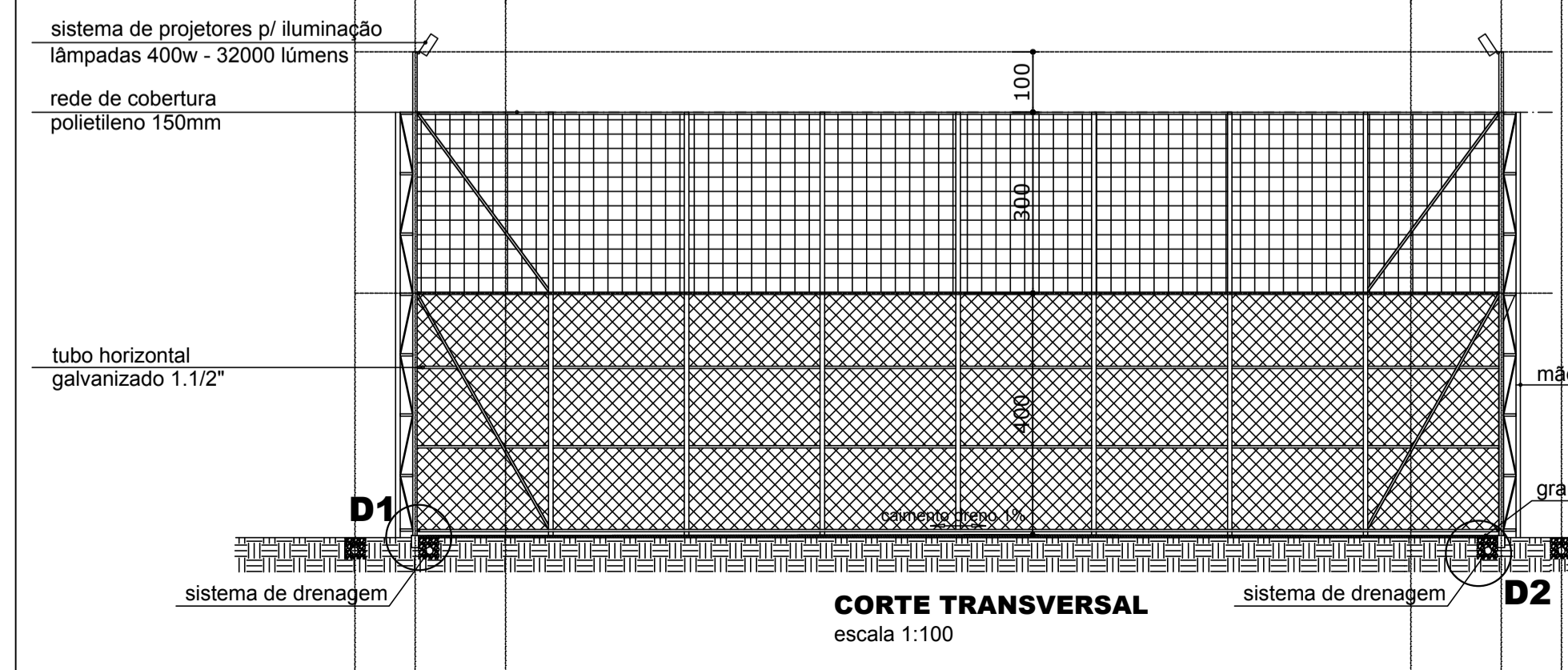
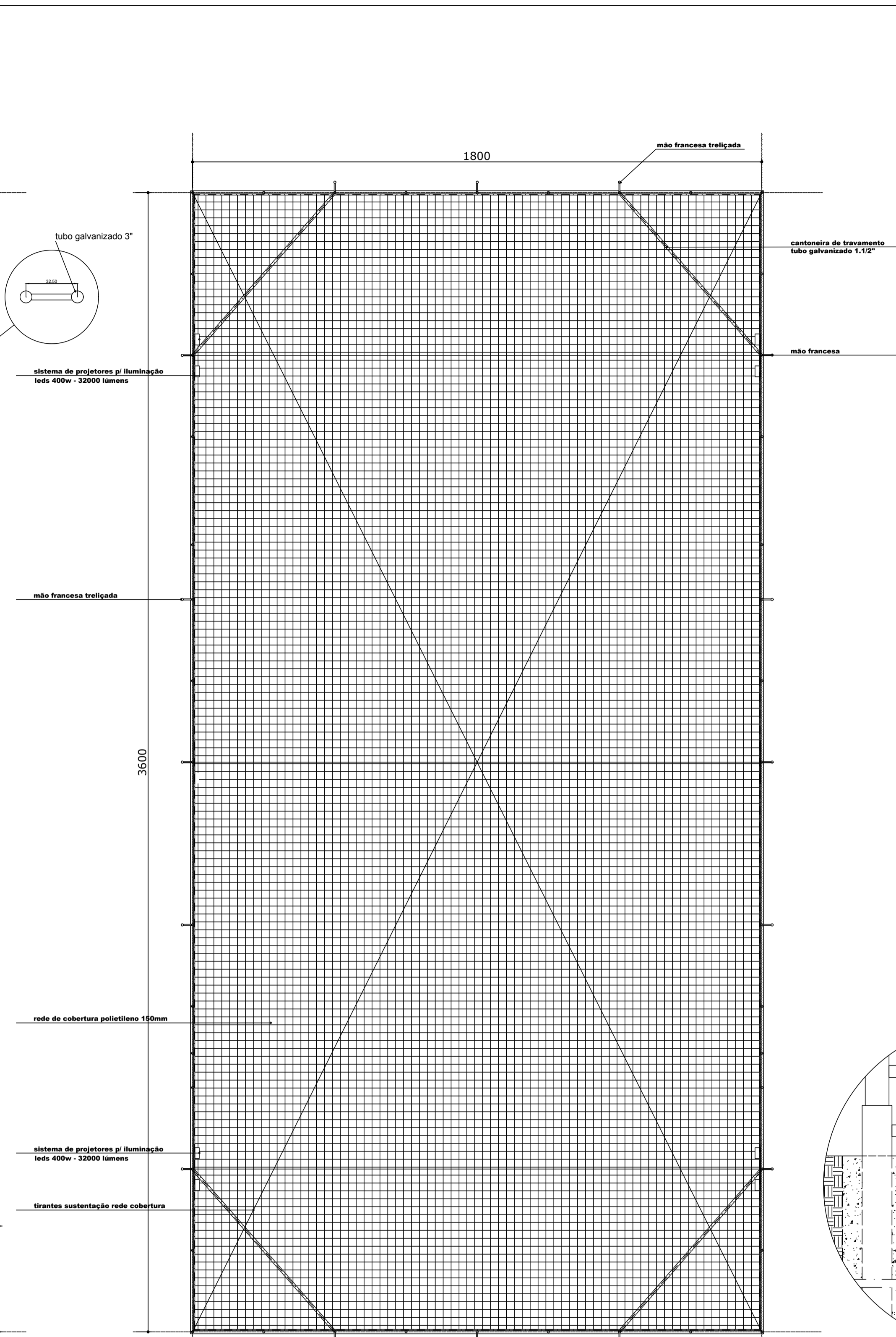


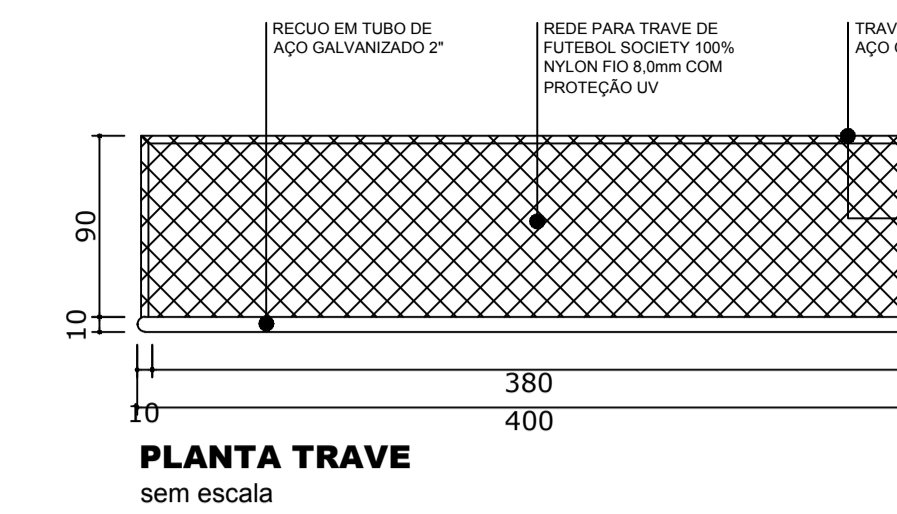
PLANTA
área 691,20m²
escala 1:100



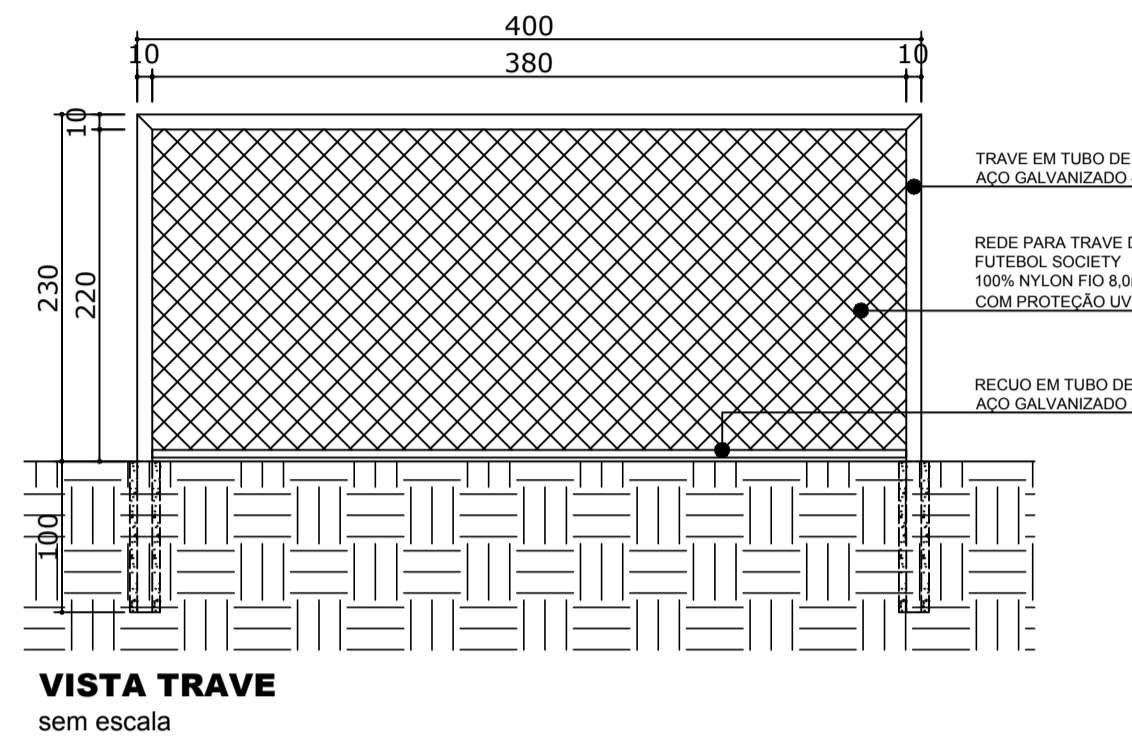
CORTE TRANSVERSAL
escala 1:100



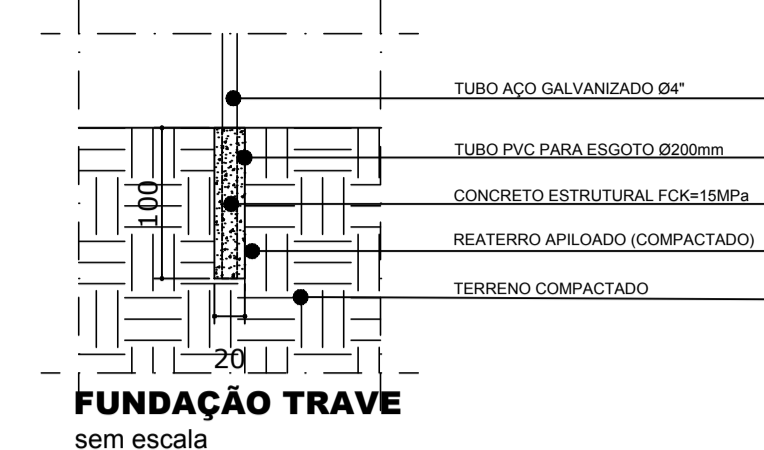
COBERTURA
escala 1:100



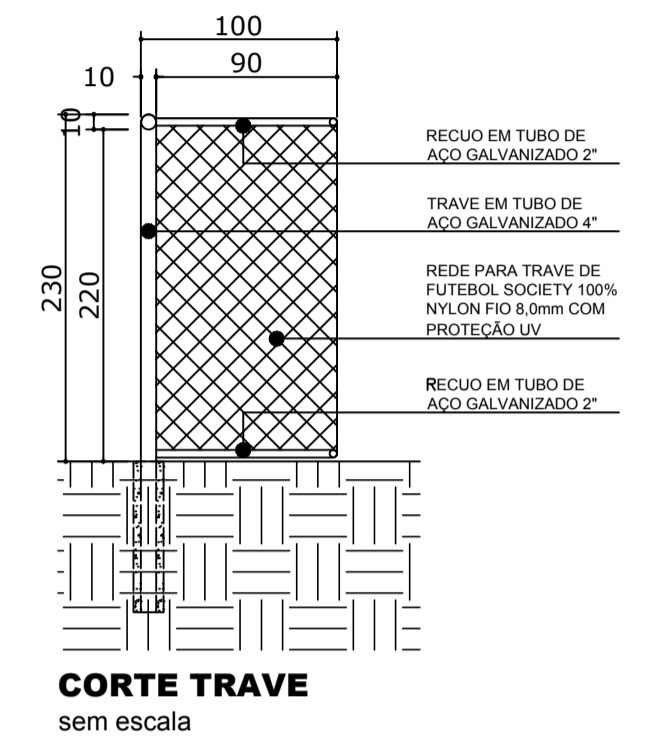
PLANTA TRAVE
sem escala



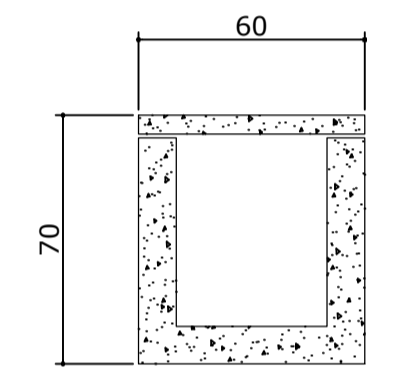
VISTA TRAVE
sem escala



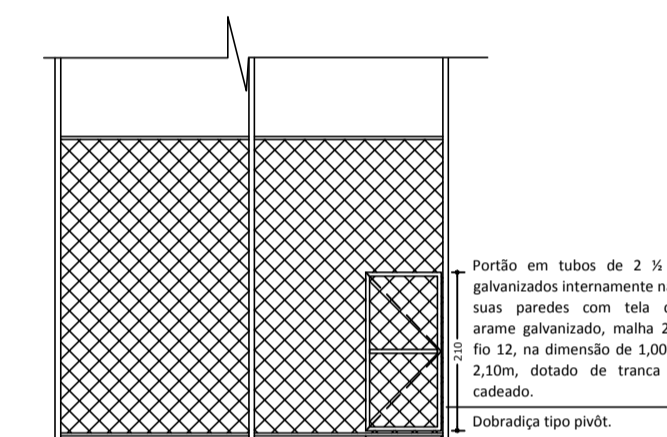
FUNDAÇÃO TRAVE
sem escala



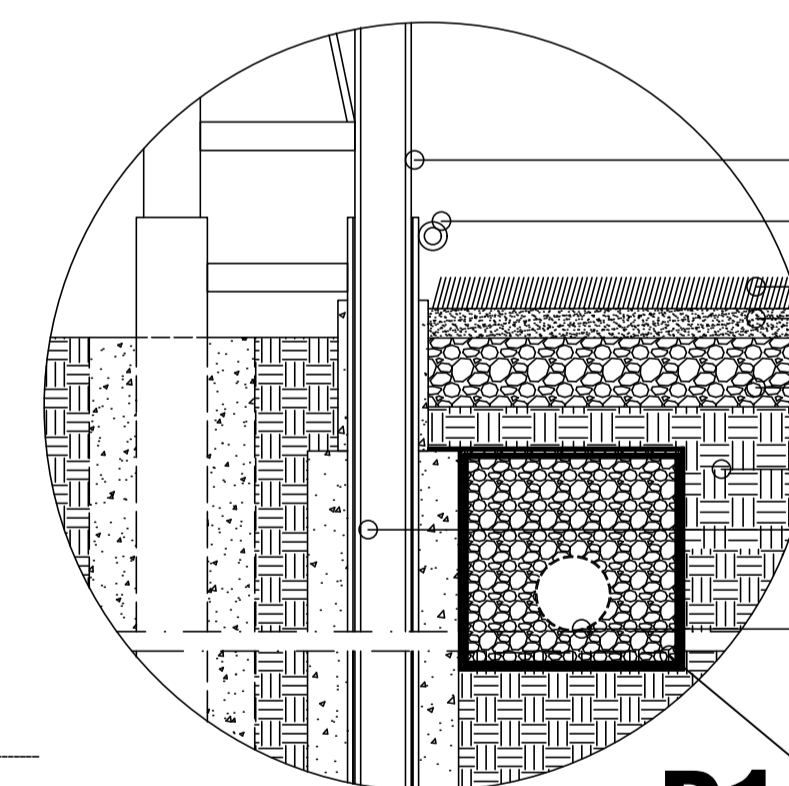
CORTE TRAVE
sem escala



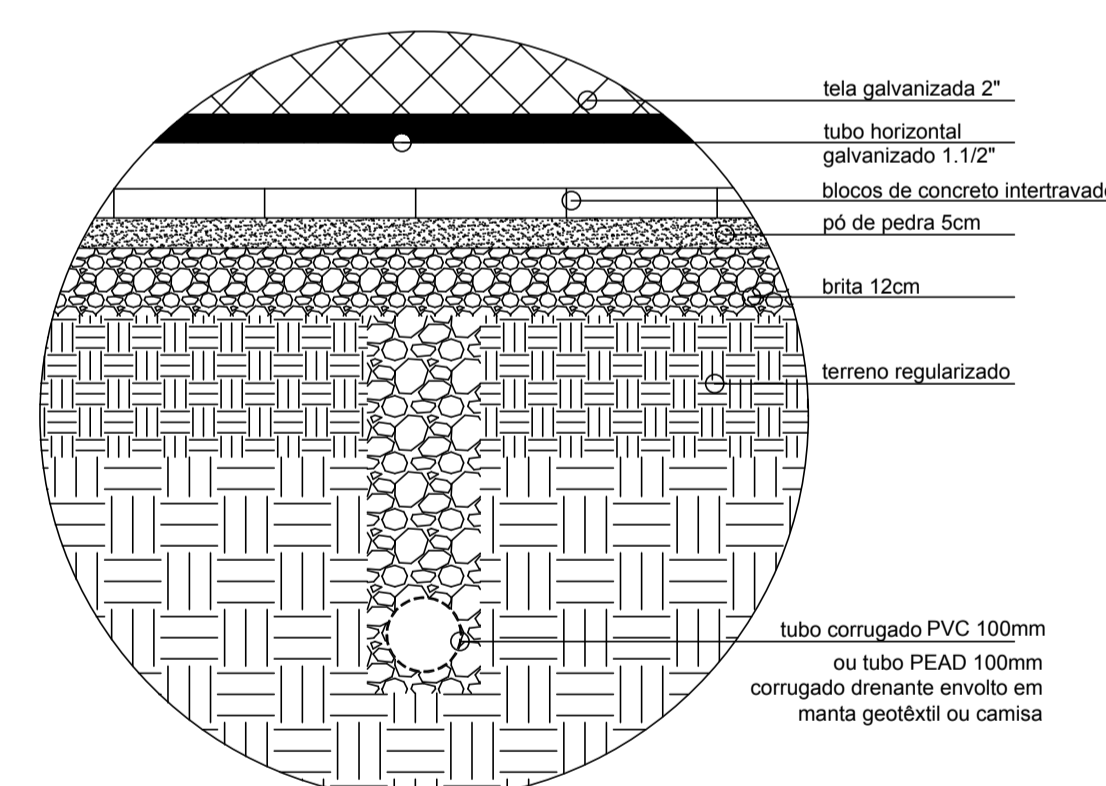
CORTE TRANSVERSAL
CAIXA CAPTAÇÃO em Concreto
sem escala



VISTA PORTÃO ACESSO
sem escala





DETALHE D1
sem escala



DETALHE VALA DE DRENAGEM EXTERNA
sem escala

OBSERVAÇÃO:

O acesso para a quadra será feito através de um portão de 1m x 2,20m cuja localização obedecerá ao projeto de implantação. Para instalação da iluminação deve-se prever um ponto de energia trifásica próximo aos limites da quadra.

 <p>GOVERNO DO ESTADO DO PARANÁ SEDU - SECRETARIA DO DESENVOLVIMENTO URBANO SERVIÇO SOCIAL AUTÔNOMO PARANACIDADE</p>		
PROPRIETÁRIO: SERVIÇO SOCIAL AUTÔNOMO PARANACIDADE	MUNICÍPIO: CAFEARÁ - PR	
OBRA: MEU CAMPINHO	ESCRITÓRIO REGIONAL: LONDREINA - PARANÁ	
LOCAL: RUA PROJETADA A, S/N, CONJUNTO RESIDENCIAL CAFEARÁ II, QUADRA 47, LOTE 1	TIPO: CONSTRUÇÃO	
AUTOR DO PROJETO / REGISTRO PROF: ARQ. HELIO ROBERTO MARZALEK JR. CAU A113575-9	PROJETO: ARQUITETÔNICO	
	REFERÊNCIA: CANCHA FUTEBOL SINTÉTICO	
	DESENHO: _____ HELIO	
	DATA: _____ JULHO 2019	
	ESCALA DO DESENHO: _____	
	INDICADA: _____	
	ARQUIVO: _____ ARQ. MEU CAMPINHO. 2019. R002	